

# SPXFLOW

## Série Universal 2

BOMBAS ROTATIVAS DE DESLOCAMENTO POSITIVO



➤ **Waukesha Cherry-Burrell®**

Os usuários das bombas positivas da Waukesha Cherry-Burrell se beneficiam de décadas de melhoria contínua do produto. Os contínuos avanços nas áreas de projeto, metalurgia e fabricação têm rendido níveis de desempenho e vida útil progressivamente maiores.

A SÉRIE UNIVERSAL 2 de bombas é a mais nova expressão dessa tradição. Elas combinam a versatilidade da montagem em 3 vias introduzida pela Universal 1 com novos recursos que prolongam a vida útil da bomba e melhoram o desempenho sanitário. A bomba está disponível em configurações para aplicação de CIP.

A SPX FLOW, Inc. (NYSE:FLOW) é um fabricante líder em tecnologias de fluxo inovadoras, muitas das quais ajudam a definir o padrão do setor nos segmentos de mercado que atende. De sua sede em Charlotte, Carolina do Norte, opera uma rede de vendas e suporte, centros de excelência em fabricação e engenharia avançados em todo o mundo. O seu portfólio de ponta em equipamentos de processo e componentes inclui uma ampla gama de bombas, válvulas, trocadores de calor, misturadores, homogeneizadores, separadores, filtros, UHT e tecnologia de secagem, que atende à muitas necessidades de aplicação. Especializados recursos de engenharia também a tornam um fornecedor premium de soluções personalizadas e pacotes completos para atender às mais exigentes demandas de instalação.

Incorporando muitas marcas líderes, a SPX FLOW possui uma longa história de atendimento aos setores de alimentos e bebidas, energia e mercados industriais. Seus projetos e soluções de engenharia ajudam clientes a gerar eficiência e produtividade, aumentar a qualidade e a confiabilidade, e atender às últimas exigências regulatórias. Uma profunda compreensão de aplicações e processos, os Centros de Inovação de última geração e a avançada tecnologia de testes/piloto auxiliam ainda mais na otimização de processos e na redução de prazos para atingir de forma confiável metas de produção.

Para saber mais sobre o que a SPX FLOW pode oferecer, suas últimas inovações tecnológicas e as ofertas completas de serviços, acesse [www.spxflow.com](http://www.spxflow.com).

## Novos níveis de desempenho sanitário. Características de engenharia para grande durabilidade.

### CARACTERÍSTICAS E BENEFÍCIOS DO PRODUTO

#### Características sanitárias

- Capacidade CIP disponível. O corpo da bomba tem um perfil plano interno opcional para drenagem completa quando aplicada com conexões na vertical. Rotor e perfuração do cubo do corpo opcionais podem ser fornecidos para aplicações difíceis de limpeza CIP.
- A tampa é de drenagem total nas posições de conexão horizontal ou vertical.
- Conexão rotor/eixo vedada a partir da área do produto.
- Selo mecânico simples padrão. Selos mecânicos duplos opcionais também disponíveis.
- Opcional de lavagem de selo: áreas de vedação interconectadas para melhorar a circulação e a drenagem do fluido de lavagem do selo. Steam-In-Place também opcional.
- Caixa de engrenagens em aço inoxidável opcional nos modelos 006 a 370.
- Design asséptico (opcional)

#### Características de longa vida útil

- Capacidade de pressão de até 500 psi (34,5 bar).
- Porca do rotor especial projetada para oferecer um serviço prolongado sem afrouxamento.
- Sem rolamentos na área do produto.
- Eixos em 17-4 PH de diâmetro grande para maior resistência e rigidez. Ajuda a eliminar a vibração; aumenta a vida do selo.
- Caixa de rolamento de carga pesada (aço inoxidável disponível como opcional).
- Rolamentos de rolete cônico duplo
- Rolamentos lubrificados com graxa para lubrificação positiva de todos os rolamentos em toda faixa de velocidade, temperatura e pressão.
- Parafusos de retenção no corpo para manter o contato do selo mecânico durante a inspeção.
- Prolongada vida útil do selo externa. Mola ondulada, em vez de anel O-ring, pressiona mecanicamente o selo.
- O-Ring no selo interno veda superfícies limpas à medida que o selo se movimenta devido ao desgaste.
- O exclusivo design do selo mecânico utiliza uma vedação estacionária de 3 pinos e um eixo com design especial para selo rotativo.

## Recursos de instalação

- Fluxo bidirecional. Rotores, travados com arruelas cônicas e porcas de torque, giram firmemente em qualquer sentido. Não há mais especificações de direção do fluxo/posição do eixo.
- Dimensões de instalação intercambiáveis com bombas Universal 1 e Universal Lobe PD. (Exceto tamanhos 320 e 324)
- Versátil montagem em 3 vias da caixa de engrenagem, incluindo o alinhamento vertical das portas.
- Posição do eixo superior ou inferior.
- Tampa com camisa ou válvula de alívio opcional.
- Padrão de rotores de liga metálica Waukesha "88" não engripantes permitem funcionar com folgas mais estreitas e bombear uma ampla variedade de viscosidades. Rotores de lóbulo de aço inoxidável 316L também disponíveis.
- Corpo e cobertura da bomba em aço inoxidável 316L.
- Eletro polimento das superfícies de contato do produto, opcional.



Mostrado com o perfil de corpo plano opcional



Mostrado com a caixa de engrenagem opcional em aço inoxidável



## Aplicações típicas

### Alimentos e bebidas

Sopas, cozidos. Extrato de tomate, legumes, molhos, chocolate, gorduras e óleos, massas para bolo, recheios cremosos, cervejarias, refrigerantes/ bebidas de frutas fermentadas



### Laticínios

Creme, leite, queijo, coalhada, whey, queijo cottage, iogurte



### Farmacêutico/cosméticos

Comprimidos, pastas, xaropes, extratos, pomadas, cremes e loções faciais, géis para cabelo, tinturas líquidas e álcoois



### Química/Indústria

Solventes, tintas, combustíveis, resinas, polímeros e pastas, óleo e lubrificantes, sabões



## Inclusão de uma nova e poderosa ferramenta ao seu programa de manutenção

A SPX FLOW lançou recentemente o aplicativo SPX Connect, que permite aos usuários acessar as informações de suporte do produto, 24 horas por dia, 7 dias por semana, usando um dispositivo inteligente com acesso à Internet.

Uma rápida leitura do código QR do produto fornecerá a você acesso imediato a:

- Descrições do produto e especificações gerais de operação
- Manuais de manutenção e documentação
- Vídeos de manutenção e animações do produto
- Recurso de consulta de distribuidor
- Envio de pedidos de cotação



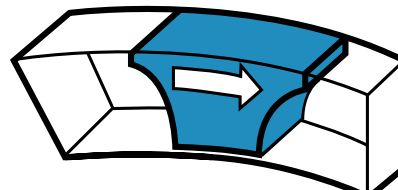
A SPX FLOW está empenhada em fornecer produtos e tecnologias inovadoras para ajudar a manter o processo avançando.

**Planeje sua próxima leitura e baixe o aplicativo gratuito SPX Connect hoje.**

# Bomba Waukesha Cherry-Burrell testada ao longo do tempo; princípio de operação de pistão circunferencial

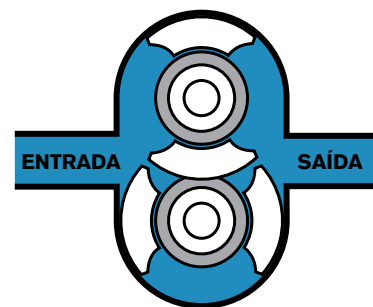
## TEORIA DE OPERAÇÃO

No projeto da Waukesha Cherry-Burrell, os “pistões” em forma de arco (asas rotativas) giram em cilindros anulares usinados no corpo da bomba; o longo comprimento de vedação resultante reduz o deslizamento e produz um fluxo suave do produto sem pulsos destrutivos ou picos de pressão, sem o uso de válvulas ou peças complexas.



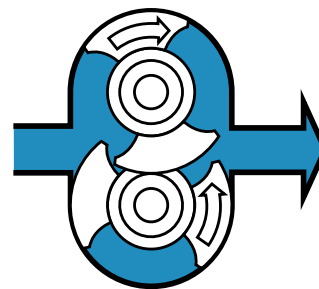
### PARA FLUIDOS DE BAIXA VISCOSIDADE

Os rotores, fabricados com a liga Waukesha “88”, podem funcionar com uma folga estreita no cabeçote de fluido de aço inoxidável 316L, sem engrupamentos ou travamentos, caso oscilações de pressão inadvertidas causem contato. As folgas estreitas combinadas com a geometria do rotor, que proporciona um longo caminho de vedação entre a entrada e a saída da bomba, significam uma operação com baixo deslizamento. Como resultado, é possível obter: alta eficiência, boa capacidade de escorva, possibilidade de medição e bom controle de fluxo.



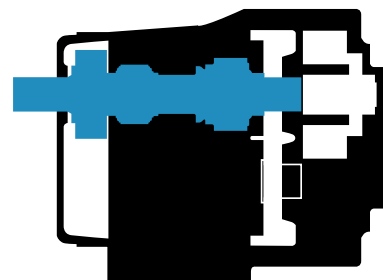
### PARA FLUIDOS DE ALTA VISCOSIDADE

As grandes cavidades de fluido dos rotores, além das grandes portas anticavitação de entrada fácil, permitem um bombeamento eficiente de fluidos de alta viscosidade, lodos ou até mesmo líquidos com fragmentos ou partículas grandes.



### PARA FLUIDOS NÃO LUBRIFICANTES E ABRASIVOS

O exclusivo design Waukesha Cherry-Burrell não tem influência sobre o fluido que está sendo bombeado, nenhum contato deslizante ou de rolagem, e nenhum contato rotor-rotor. Isso produz uma VIDA DE SERVIÇO MÁXIMA, mesmo em condições de operação severas.



## ESPECIFICAÇÕES DO PRODUTO



### MODELOS UNIVERSAL 2

MODELO	DESLOCAMENTO POR REVOLUÇÃO	CAPACIDADE NOMINAL* PARA	ENTRADA/SAÍDA	ENTRADA/SAÍDA OPCIONAL	FAIXA DE PRESSÃO ATÉ**	ROTAÇÃO MÁXIMA	FAIXA DE TEMPERATURA
006-U2	0,0082 GAL. (0,031 LITRO)	8 GPM (1,8 m <sup>3</sup> /h)	1"	1 1/2"	300 PSI (20,7 bar)	1000	Padrão Rotores: -40°F (-40°C) a 180°F (82°C)  Rotores de folga "HOT" -40°F (-40°C) a 300°F (149°C)
015-U2	0,0142 GAL. (0,054 LITRO)	11 GPM (2,5 m <sup>3</sup> /h)	1 1/2"	-	250 PSI (17,2 bar)	800	
018-U2	0,029 GAL. (0,110 LITRO)	20 GPM (4,5 m <sup>3</sup> /h)	1 1/2"	2"	200 PSI (13,8 bar)	700	
030-U2	0,060 GAL. (0,227 LITRO)	36 GPM (8,2 m <sup>3</sup> /h)	1 1/2"	2"	250 PSI (17,2 bar)	600	
040-U2	0,076 GAL. (0,288 LITRO)	46 GPM (10,4 m <sup>3</sup> /h)	2"	-	150 PSI (10,5 bar)	600	
045-U2	0,098 GAL. (0,371 LITRO)	58 GPM (13,2 m <sup>3</sup> /h)	2"	-	450 PSI (31,0 bar)	600	
060-U2	0,153 GAL. (0,579 LITRO)	90 GPM (20,4 m <sup>3</sup> /h)	2 1/2"	3"	300 PSI (20,7 bar)	600	
130-U2	0,253 GAL. (0,958 LITRO)	150 GPM (34,1 m <sup>3</sup> /h)	3"	-	200 PSI (13,8 bar)	600	
180-U2	0,380 GAL. (1,438 LITRO)	230 GPM (52,2 m <sup>3</sup> /h)	3"	-	450 PSI (31,0 bar)	600	
210-U2	0,502 GAL. (1,900 LITRO)	300 GPM (68,1 m <sup>3</sup> /h)	4"	-	500 PSI (34,5 bar)	600	
220-U2	0,521 GAL. (1,972 LITRO)	310 GPM (70,4 m <sup>3</sup> /h)	4"	-	300 PSI (20,7 bar)	600	
320-U2	0,752 GAL. (2,847 LITROS)	450 GPM (102 m <sup>3</sup> /h)	6"	-	300 PSI (20,7 bar)	600	
370-U2	1,099 GAL. (4,160 LITROS)	660 GPM (150 m <sup>3</sup> /h)	6"	-	200 PSI (13,8 bar)	600	



### MODELOS DE FLANGE RETANGULAR

MODELO	DESLOCAMENTO POR REVOLUÇÃO	CAPACIDADE NOMINAL* PARA	ENTRADA/ L X C Polegadas	SAÍDA	FAIXA DE PRESSÃO ATÉ**	ROTAÇÃO MÁXIMA	FAIXA DE TEMPERATURA
014-U2	0,0142 GAL. (0,054 LITRO)	5,68 GPM (1,3 m <sup>3</sup> /h)	1,44 X 4,94	1 1/2"	250 PSI (17,2 bar)	400	Padrão Rotores: -40°F (-40°C) a 180°F (82°C)  Rotores de folga "HOT" -40°F (-40°C) a 300°F (149°C)
034-U2	0,060 GAL. (0,227 LITRO)	24 GPM (5,5 m <sup>3</sup> /h)	1,81 X 6,84	2"	250 PSI (17,2 bar)	400	
064-U2	0,153 GAL. (0,579 LITRO)	61 GPM (13,9 m <sup>3</sup> /h)	2,44 X 9,0	2 1/2"	300 PSI (20,7 bar)	400	
134-U2	0,253 GAL. (0,958 LITRO)	101 GPM (22,9 m <sup>3</sup> /h)	3,19 X 9,38	3"	200 PSI (13,8 bar)	400	
184-U2	0,380 GAL. (1,483 LITRO)	152 GPM (34,5 m <sup>3</sup> /h)	3,28 X 11,25	3"	450 PSI (31,0 bar)	400	
214-U2	0,502 GAL. (1,90 LITRO)	200 GPM (45,4 m <sup>3</sup> /h)	3,45 X 12,70	4"	500 PSI (34,5 bar)	400	
224-U2	0,521 GAL. (1,972 LITRO)	208 GPM (47,2 m <sup>3</sup> /h)	4,06 X 11,25	4"	300 PSI (20,7 bar)	400	
324-U2	0,752 GAL. (2,847 LITROS)	300 GPM (68,1 m <sup>3</sup> /h)	4,25 X 12,70	6"	300 PSI (20,7 bar)	400	

\*Para capacidades acima de 830 até 935 GPM (189 a 212 m<sup>3</sup>/h), veja o boletim FH-1725 sobre 420/520 UHC (Rotores ECP).

\*\*Entre em contato com a engenharia de aplicações para tratar de aplicações de pressão ou temperatura mais altas.

## Desempenho e longa vida útil com a ajuda da engenharia.

### A série Universal 2 da Waukesha Cherry-Burrell dá a você...

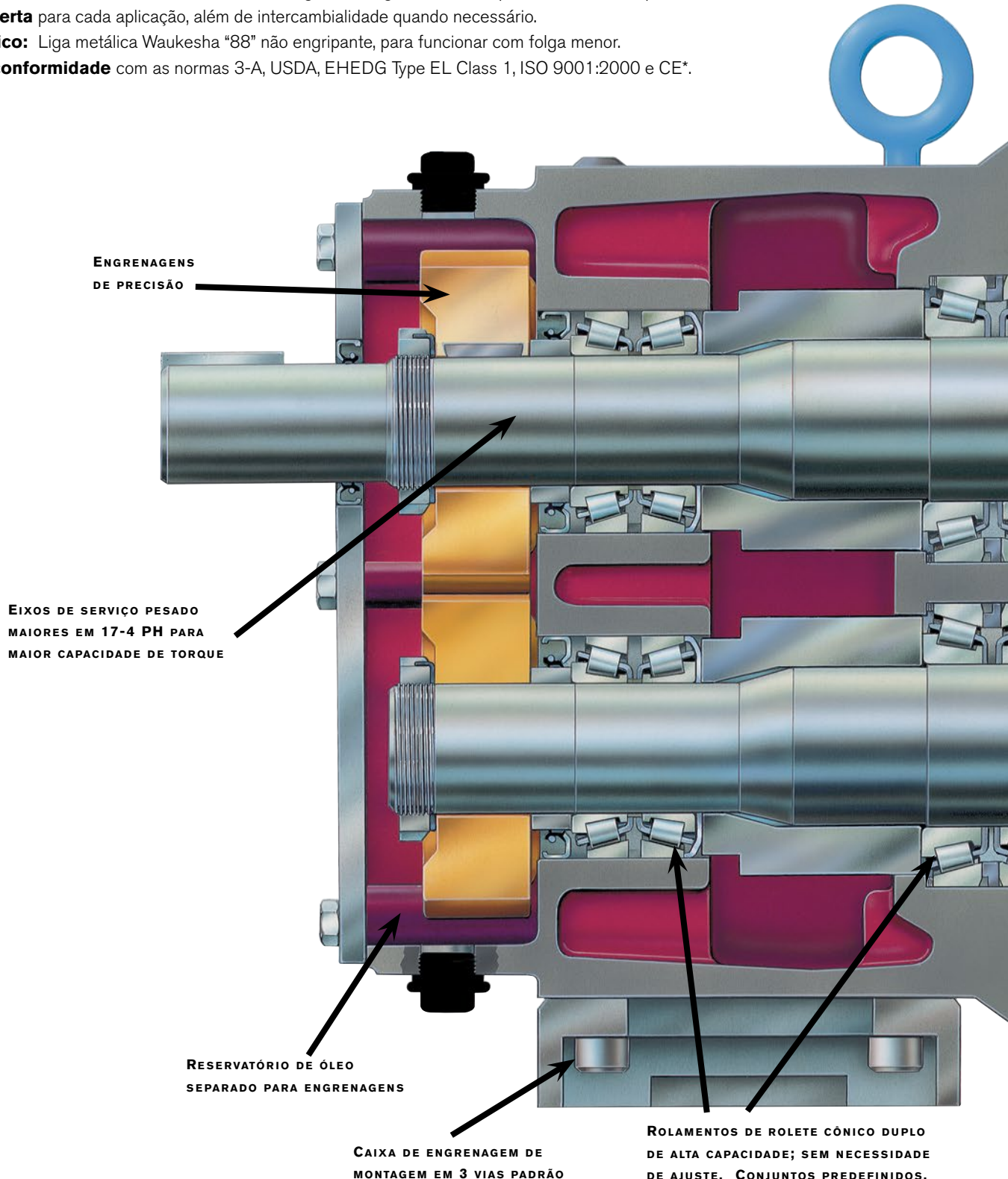
**Capacidade de alta pressão**, até 500 psi/34,5 bar, para os trabalhos mais exigentes.

**Vida útil mais longa**, resultante de uma nova abordagem de engenharia e componentes de alta capacidade.

**A vedação certa** para cada aplicação, além de intercambialidade quando necessário.

**Rotor metálico:** Liga metálica Waukesha "88" não engripante, para funcionar com folga menor.

**Design em conformidade** com as normas 3-A, USDA, EHEDG Type EL Class 1, ISO 9001:2000 e CE\*.

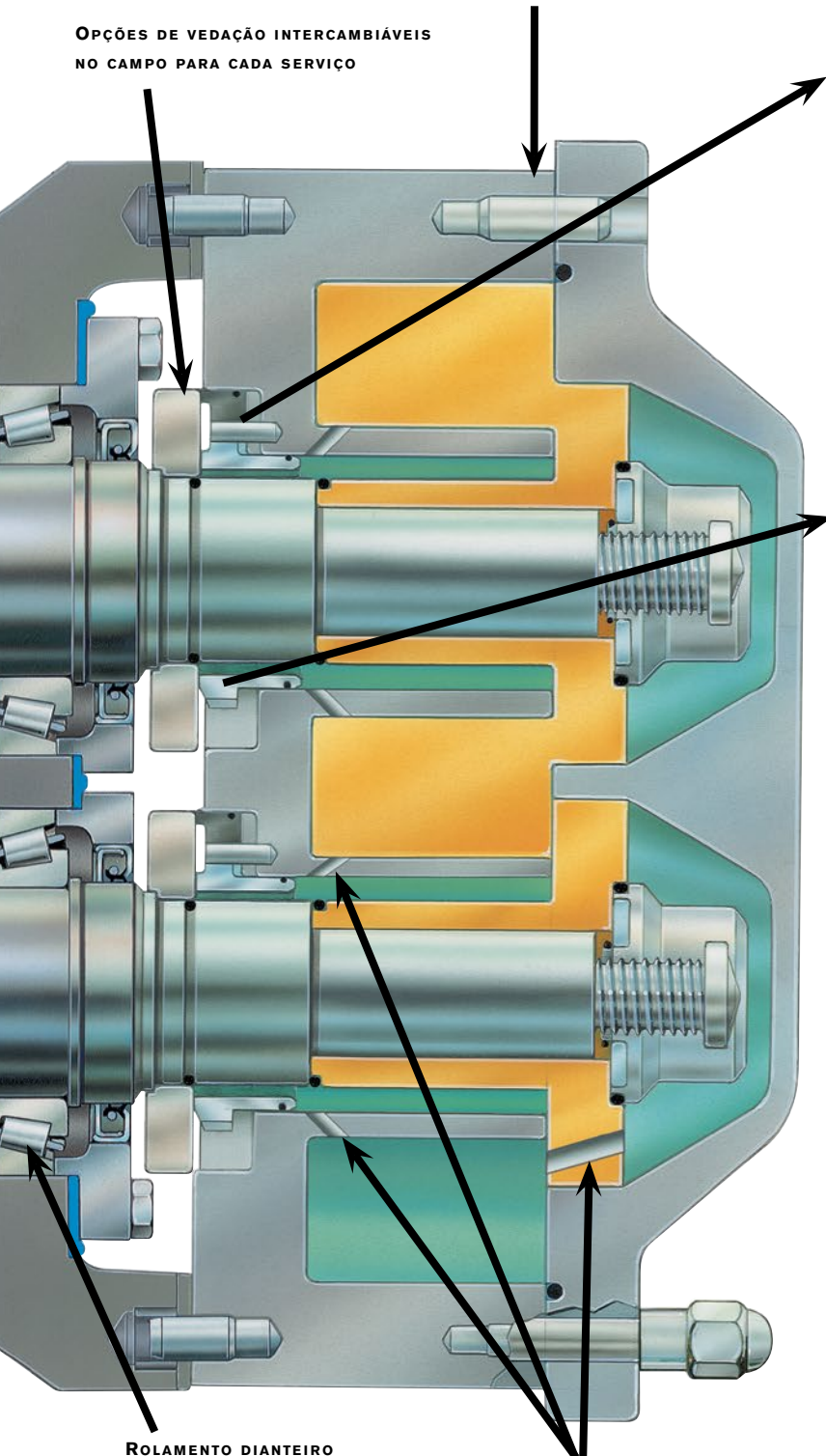


\*Nem todas as versões ou variantes estão disponíveis com as certificações listadas; entre em contato com a Engenharia de Aplicação da SPX Flow em caso de dúvida.

## Opções de vedação

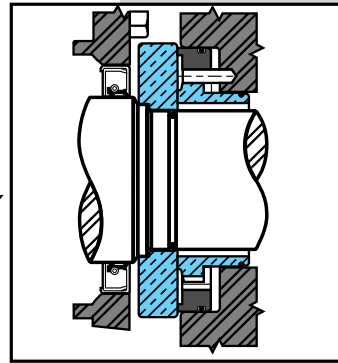
AÇO INOXIDÁVEL 316L; DESIGN EM CONFORMIDADE COM AS NORMAS 3-A, USDA, EHEDG TYPE EL CLASS 1, CE, ASMES\*

OPÇÕES DE VEDAÇÃO INTERCAMBIÁVEIS NO CAMPO PARA CADA SERVIÇO



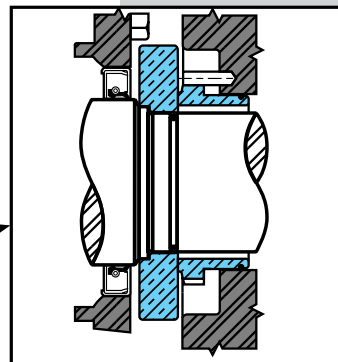
ROLAMENTO DIANTEIRO FIXO; ROLAMENTO TRASEIRO FLUTUANTE. MELHOR CONTROLE DE EXPANSÃO TÉRMICA AO LIDAR COM PRODUTOS QUENTES

PERFURAÇÃO OPCIONAL MOSTRADA PARA MODELOS CIP



### Selo mecânico duplo concêntrico\*

Usado com fluido de lavagem para resfriar, lubrificar e eliminar resíduos. Melhor arranjo para serviços severos.



### Selo mecânico simples\*

Faces carbono-com-cerâmica padrão. Materiais alternativos disponíveis para serviço abrasivo.

### Opções de elastômero para anéis O-ring:

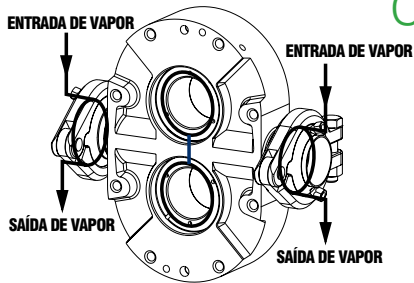
- Buna-N
- Fluoroelastômero (FKM)
- EPDM
- Silicone
- Perfluoroelastômero (FFKM)
- Encapsulado em PTFE

### \*Opções de material para o selo mecânico:

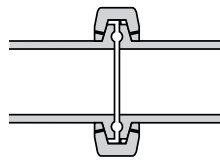
- Carbono
- Cerâmica
- Carbetto de silício
- Carbetto de tungstênio

## Padrão e opcionais

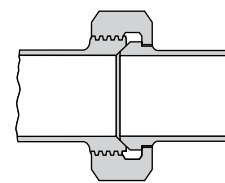
### Conexões



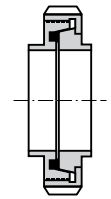
Opcional  
Conexões assépticas



O tipo com abraçadeira sanitária padrão está disponível em uma variedade de tipos, incluindo S-Line, I-Line e Q-Line



"Bevel Seat" disponível



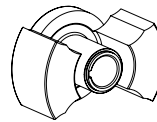
Tipos europeus opcionais; DIN, SMS, RJT

Flanges de 150 lb e NPT macho opcionais nos modelos de tamanho 006 a 220. Flanges de 150 lb padrão no modelo 320. Entre em contato com a fábrica para verificação de flanges de entrada retangulares disponíveis.

### Rotores

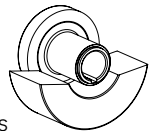
#### Asa dupla

Padrão; adequado para a maioria das aplicações.



#### Asa simples

Para "quebra" mínima em fluidos com pedaços delicados, como produtos de tomate picado.



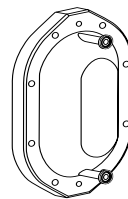
#### Folga do rotor

Padrão para a maioria das aplicações até 180 °F (82 °C). Rotores com folgas quentes (HOT) opcionais para aplicações até 300 °F (149 °C). Outras folgas especiais disponíveis.

### Anéis O-ring

#### Padrão Buna-N

Opcional: Fluoroelastômero (FKM), EPDM, silicone, Perfluoroelastômero (FFKM), encapsulados de FEP.



Conexões opcionais com dreno e/ou duto



Mostrado com parcas da tampa opcionais de 3 asas

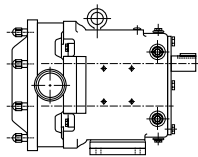
### Tampa e caixa de engrenagem

**Padrão: caixa de engrenagem em ferro fundido pintada a pó, eixos de aço inoxidável 17-4.**

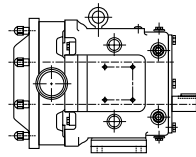
#### Opções:

- Caixa de engrenagem em aço inoxidável
- Eixos em aço inoxidável 316L
- Apenas com fundo para pintura no cliente
- Eixos 17-4 PH
- Posição de eixo inferior
- Fixadores do rolamento em aço inoxidável
- Isoladores de rolamento
- Pedestal para bombas montadas de lado. **Posição do eixo à esquerda como padrão**
- Posição do eixo à direita na caixa de engrenagem montada lateralmente

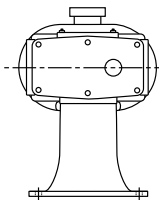
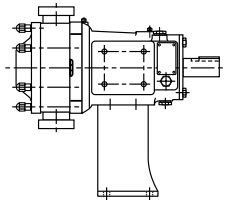




Posição de eixo superior padrão



Posição de eixo inferior opcional



Posição padrão de eixo à esquerda mostrada (à direita opcional)

Caixa de engrenagem de montagem lateral opcional para entrada de fluido vertical e drenagem livre do corpo

**Placa plana, pintada com epóxi, com pés ajustáveis, proteção de acoplamento em aço inoxidável e acoplamento Lovejoy ou Woods padrão.**

*Opções:*

- Base não polida em aço inoxidável 304 com pés ajustáveis.
- Base portátil com rodas de borracha.
- Bases tubulares em aço inoxidável.

**Redutor de velocidade integrado WCB ISR tamanhos 49, 79 e 239.**

**Acoplamento direto para motores**

**Acionamentos mecânicos e eletrônicos de velocidade variável.**

**Acionamentos hidráulicos de motor.**

**Bomba mono-bloco Tru-Fit® montada sobre base aberta pintada em epóxi.**

*Características:*

Não há necessidade de alinhamento do eixo. Nenhuma proteção de acoplamento é necessária.

- O projeto especial da base melhora a capacidade de limpeza.
- Adaptadores de aço inoxidável
- Reduz o comprimento geral da unidade completa em uma média de 20-25%.
- Média de relações de engrenagens de 20-25 disponíveis por HP
- Reservatório de óleo separado para redutor de engrenagens e engrenagens de sincronismo.

*Opções:*

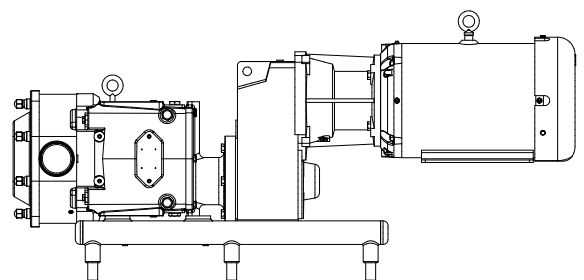
- Placa de base não polida 304 SS.
- Base de placa em aço inoxidável 304 polida.
- Carcaça NEMA ou IEC disponíveis. Redutor de ângulo reto também disponível para economia adicional de espaço.
- Opções de mecanismos de acionamento de 1/2 a 60 HP disponíveis.
- Conexões horizontais ou verticais.

## Posição do eixo

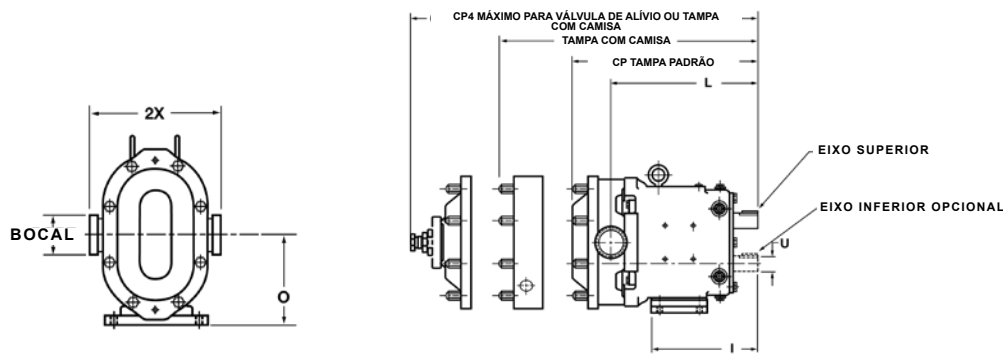
## Montagem

## Bases e mecanismos de acionamento

## Tru-Fit®



## DADOS DIMENSIONAIS



MODELO		CP	I	L	O	MEDIDA DA CONEXÃO	U +.000 -.001	2X	CP4
006-U2	POL	11,71	7,66	9,61	4,21	1"	0,875	6,97	14,92
	mm	297	194	244	107	---	22,23	177	379
015-U2	POL	11,71	7,66	9,61	4,21	1-1/2"	0,875	6,97	14,92
	mm	297	194	244	107	---	22,23	177	379
018-U2	POL	12,37	7,66	9,84	4,21	1-1/2"	0,875	6,97	15,58
	mm	314	194	250	107	---	22,23	177	396
030-U2	POL	14,49	8,83	11,61	5,21	1-1/2"	1,25	8,5	17,58
	mm	368	224	295	132	---	31,75	216	447
040-U2	POL	14,87	8,83	11,99	5,21	2"	1,25	8,62	17,96
	mm	378	224	305	132	---	31,75	219	456
045-U2	POL	18,59	10,99	14,86	7,31	2"	1,625	10,75	22,28
	mm	472	279	377	186	---	41,28	273	566
060-U2	POL	19,14	10,99	15,14	7,31	2-1/2"	1,625	10,75	22,83
	mm	486	279	385	186	---	41,28	273	580
130-U2	POL	20,15	10,99	15,77	7,31	3"	1,625	10,75	23,84
	mm	512	279	401	186	---	41,28	273	606
180-U2	POL	23,26	14,8	18,25	9,38	3"	2	13,06	28,51
	mm	591	376	464	238	---	50,8	332	724
210-U2	POL	27,08	17,8	21,24	10,38	4"	2,375	14,73	---
	mm	688	452	539	264	---	60,45	374	---
220-U2	POL	24	14,8	18,49	9,38	4"	2	13,25	29,25
	mm	610	376	470	238	---	50,8	337	743
320-U2	POL	27,66	17,8	21,63	10,38	6" 150# FLG	2,375	16	---
	mm	703	452	549	264	---	60,45	406	---
370-U2	POL	29,16	17,8	22,32	10,38	6" 150# FLG	2,38	17	---
	mm	741	452	567	264	---	60,5	432	---

NOTA: A dimensão "2X" se aplica a assento cônico, conexão "S"-Clamp, "Q"-Clamp, 151 e 141 nos modelos 006 a 220.

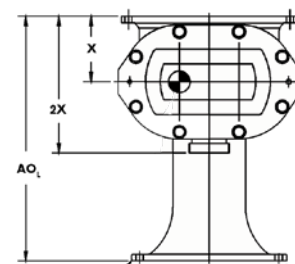
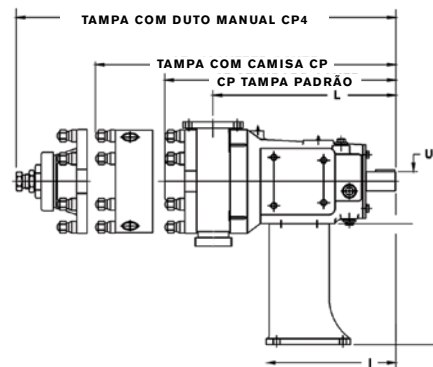
A dimensão "2X" se aplica a 6" 150 lb. Flange RF no modelo 320.

Consulte a fábrica para verificação de flanges de entrada retangulares disponíveis.

NOTA: As dimensões são apenas para fins de orientação. Entre em contato com o representante da SPX FLOW se medidas mais detalhadas forem necessárias.

## MODELOS UNIVERSAL 2 - FLANGE RETANGULAR

MODELO		AO*	CP	CP4	I	MEDIDA DA CO-NEÇÃO	U +0,000 -0,001	2X	WT LBS/ KG
014-U2	POL	12,5	11,71	14,92	7,66	1-1/2"	0,875	7,11	47
	mm	318	297	379	195	---	22,23	181	21
034-U2	POL	12,75	14,49	17,58	8,49	2"	1,25	8,12	100
	mm	324	368	447	216	---	31,75	206	45
064-U2	POL	13,94	19,14	22,83	10,77	2-1/2"	1,625	10,31	255
	mm	354	486	580	274	---	41,28	262	116
134-U2	POL	13,94	20,15	23,84	10,77	3"	1,625	10,31	280
	mm	354	512	606	274	---	41,28	262	127
184-U2	POL	35,94	23,26	28,51	13,74	3"	2	13,78	414
	mm	913	591	724	349	---	50,8	350	225
214-U2	POL	35,94	27,08	---	16,86	4"	2,375	16,17	759
	mm	913	688	---	428	---	60,33	411	345
224-U2	POL	19,75	24	29,25	13,74	4"	2	12,87	505
	mm	502	610	743	349	---	50,8	327	229
324-U2	POL	35,94	27,66	---	16,86	6"	2,375	17,81	775
	mm	913	703	---	428	---	60,33	452	352



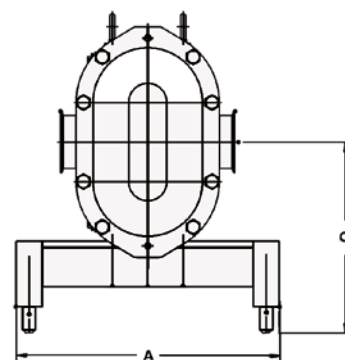
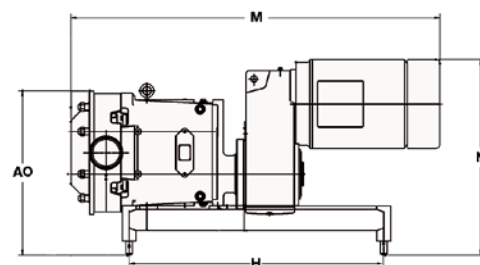
DIMENSÕES DADAS  
PARA PEDESTAL ALTO EM  
BOMBAS 064, 134 E 224

**NOTA:** As dimensões são apenas para fins de orientação. Fale com o seu representante SPX FLOW caso sejam necessárias medidas mais detalhadas.

\*Tamanhos de pedestal opcionais disponíveis; entre em contato com a fábrica para obter mais detalhes.

## MODELOS UNIVERSAL 2 - TRU-FIT®

MODELO		A	AO	H	M	MEDIDA DA CO-NEÇÃO	N	O
006-U2	POL	12	13,25	18	27,31	1-1/2"	15,56	9,15
	mm	305	37	457	694	---	395	232
015-U2	POL	12	13,25	18	27,31	1-1/2"	15,56	9,15
	mm	305	37	457	694	---	395	232
018-U2	POL	12	13,25	18	27,31	1-1/2"	15,56	9,15
	mm	305	37	457	712	---	395	232
030-U2	POL	14	15,11	20	33,57	1-1/2"	18,65	10,02
	mm	356	384	508	853	---	474	255
040-U2	POL	14	15,11	20	33,94	2"	18,65	10,02
	mm	356	384	508	862	---	474	255
045-U2	POL	18	20	28	43,72	2"	22,02	12
	mm	457	508	711	1112	---	559	305
060-U2	POL	18	20	28	44	2-1/2"	22,02	12
	mm	457	508	711	1118	---	559	305
130-U2	POL	18	20	28	45,01	3"	22,02	12
	mm	457	508	711	1143	---	559	305
180-U2	POL	20	23,25	36	50,02	3"	25,91	14,5
	mm	508	591	914	1270	---	658	368
220-U2	POL	20	23,25	36	50,76	4"	25,91	14,5
	mm	508	591	914	1289	---	658	368



**NOTA:** As dimensões são apenas para fins de orientação. Entre em contato com o representante da SPX FLOW se medidas mais detalhadas forem necessárias.

## Série Universal 2

Bombas de deslocamento  
positivo

# SPX FLOW

Quando for a hora de consertar...

A SPX FLOW oferece as seguintes opções – você escolhe aquela que satisfaz suas necessidades.

#### Programa de recondicionamento em fábrica

- Sem necessidade de devolver sua bomba até que você receba uma nova bomba para substituí-la.
- Economias consideráveis em relação a uma nova bomba.
- Todas as bombas recondicionadas precisam ser aprovadas em um processo de inspeção de 25 pontos e ser submetidas a testes de desempenho.
- Apenas peças genuínas de OEM são usadas no processo de recondicionamento, e você recebe um certificado de garantia e qualidade com cada bomba.
- Novas bombas podem participar até duas vezes do Programa de Recondicionamento.

#### Programa de Inspeção de Fábrica e Assessoria

- Devolva sua bomba para uma inspeção completa na fábrica.
- Opções econômicas para corresponder às suas necessidades de desempenho/orçamento.
- O corpo da sua bomba pode ser reusinado até 6 vezes.
- Rotores e peças sobressalentes disponíveis.
- Garantia de fábrica.

#### Centros de Reparos de Bomba Certificados pela SPX FLOW

- Distribuidores locais com técnicos de serviço certificados e treinados na fábrica.
- Atendimento local rápido.
- Peças WCB genuínas.
- Programas flexíveis de reparo para atender às suas necessidades.
- Garantia local.



Leia o código para ver nossos Termos e Condições Globais Padrão, ou acesse [www.spxflow.com/terms-and-conditions/](http://www.spxflow.com/terms-and-conditions/)

Com sede em Charlotte, Carolina do Norte, a SPX FLOW, Inc. (NYSE: FLOW) é um líder de fabricação em vários setores. Para obter mais informações, visite [www.spxflow.com](http://www.spxflow.com)

#### SPX FLOW

611 Sugar Creek Road

Delavan, WI 53115

Tel.: (262) 728-1900 ou (800) 252-5200

E: [wcb@spxflow.com](mailto:wcb@spxflow.com)

A SPX FLOW, Inc. reserva-se o direito de incorporar nossas mais recentes alterações em projetos e materiais sem aviso prévio ou obrigação.

As características de projeto, os materiais de construção e os dados dimensionais, conforme descrito neste boletim, são fornecidos apenas como informação e não se deve confiar neles, a menos que confirmado por escrito. Entre em contato com o representante de vendas local para obter a disponibilidade do produto em sua região.

Para obter mais informações, visite [www.spxflow.com](http://www.spxflow.com).

O "S" e "X" verdes são marcas registradas da SPX FLOW, Inc.

O logotipo do App Store® é uma marca comercial registrada da Apple Inc.

Google Play e o logotipo do Google Play são marcas comerciais registradas da Google LLC.

EMITIDO EM 10/2019 FH-1723-PT-BR

DIREITOS AUTORAIS © 2019 SPX FLOW, Inc.