

VÁLVULA GLOBO COM FOLE

BAS

Acessórios Industriais



Vantagens

- O fole interno de aço Inox 304 pode manter a parte da haste sem vazamentos.
- O Obturador com design de forma cônica e aerodinâmica, tem uma vedação confiável e vida útil mais longa.
- Projeto de vedação dupla (fole + gaxeta) podem proteger contra vazamentos e fornece excelente vedação.
- Volante ergonômico. Proporciona maior vida útil e operação mais fácil.

Especificação Técnica

- Padrão de design: DIN 3356
- Dimensão face a face: DIN 3202
- Extremidades flangeadas: DIN 2543-2545
- Teste e inspeção: DIN 3230
- Classe de pressão: PN25 (PN16 e PN40 Sob consulta)

Aplicação

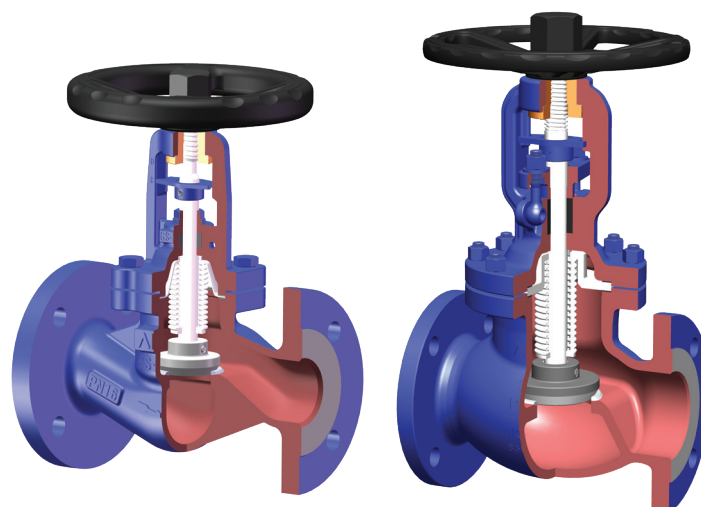
Óleo térmico, Vapor, Água quente e fria, entre outros.

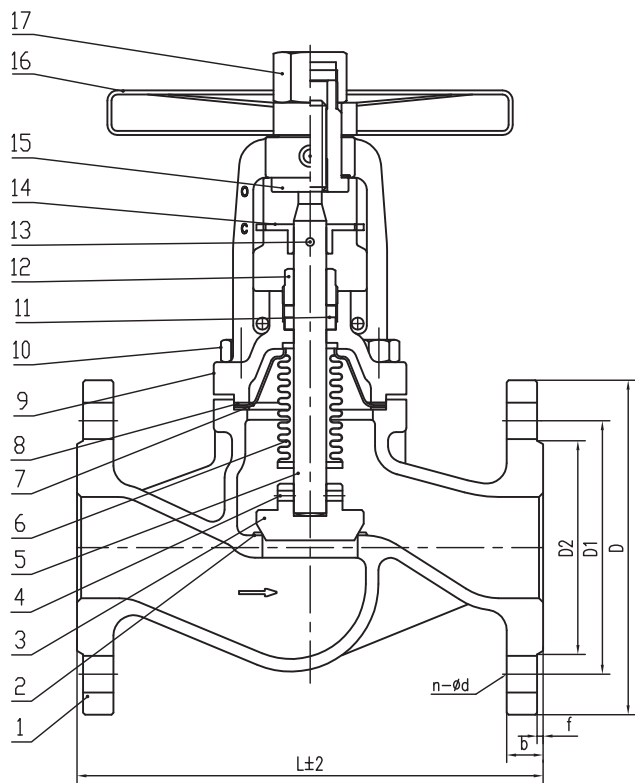
Tabela Temperatura x Pressão Máxima (PN 25):

Temperatura (°C)	Pressão (bar)
-10	25
50	25
100	23,4
150	22,2
200	21
250	19,2
300	17,4
350	16,2
375	15,6
380	15,5
400	15

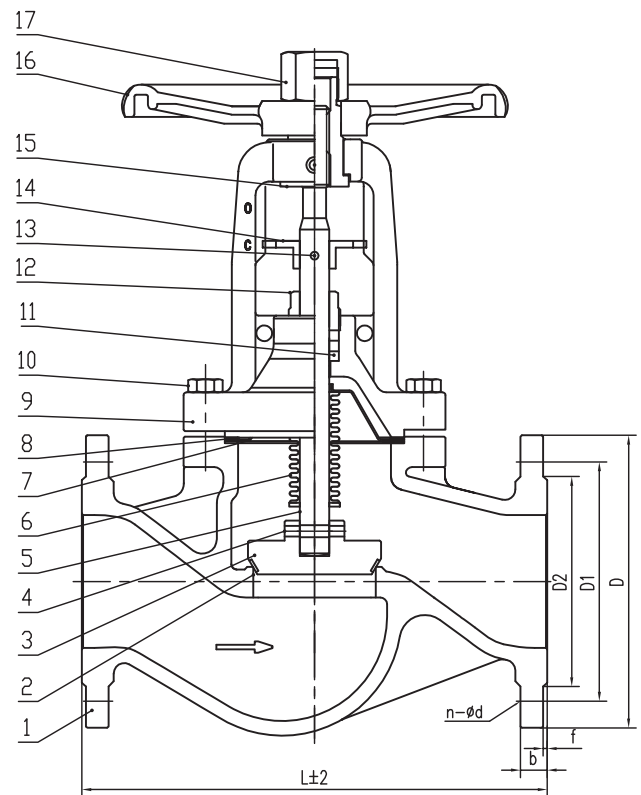
Tabela coeficiente de vazão:

DN	KV(m ³ /h)	DN	KV(m ³ /h)
DN15	4,7	DN100	172
DN20	6,8	DN125	277
DN25	11,4	DN150	408
DN32	16,3	DN200	708
DN40	29	DN250	1132
DN50	43,5	DN300	1528
DN65	74	DN350	2146
DN80	109	DN400	2790





DN	L	D	D1	D2	b	f	n-∅d
15	130	95	65	45	16	2	4-∅14
20	150	105	75	58	18	2	4-∅14
25	160	115	85	68	18	2	4-∅14
32	180	140	100	78	18	2	4-∅18
40	200	150	110	88	18	3	4-∅18
50	230	165	125	102	20	3	4-∅18
65	290	185	145	122	22	3	4-∅18
80	310	200	160	138	24	3	4-∅18



DN	L	D	D1	D2	b	f	n-∅d
100	350	235	190	162	24	3	8-∅22
125	400	270	220	188	26	3	8-∅26
150	480	300	250	218	28	3	8-∅26

MATERIAIS		DN 15 - 80	DN 100 - 150
1	Corpo	GS-C25	GS-C25
2	Assento	GS-C25+13Cr	GS-C25+13Cr
3	Obturador	13Cr/ A105+13Cr	A105+13Cr
4	Pino	Inox 304	Inox 304
5	Haste	2Cr13	2Cr13
6	Fole	Inox 304	Inox 304
7	Fole	Inox 304	Inox 304
8	Gaxeta	Inox 304+Grafite	Inox 304+Grafite
9	Castelo	GS-C25	GS-C25
10	Porca/tirante	A193 B7	A193 B7
11	Gaxeta	Grafite	Grafite
12	Prensa gaxeta	A105	A105
13	Pino	1035	1035
14	Limitador	1025	1025
15	Porca da haste	1045	1045
16	Volante	1025	KTH330
17	Capa	A105	A105