

VÁLVULA REDUTORA DE PRESSÃO

AUTO OPERADA MODELO VP


BAS
 Acessórios Industriais


Especificação Técnica

- Padrão de design: GB12244
- Extremidades flangeadas: DIN
- Teste e inspeção: GB-12244-46

Vantagens

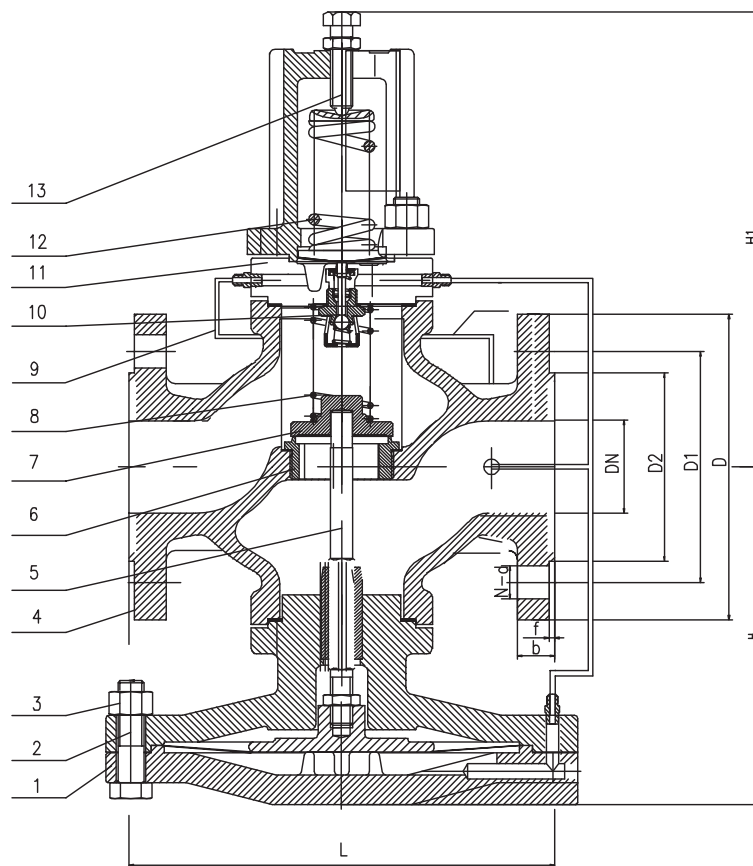
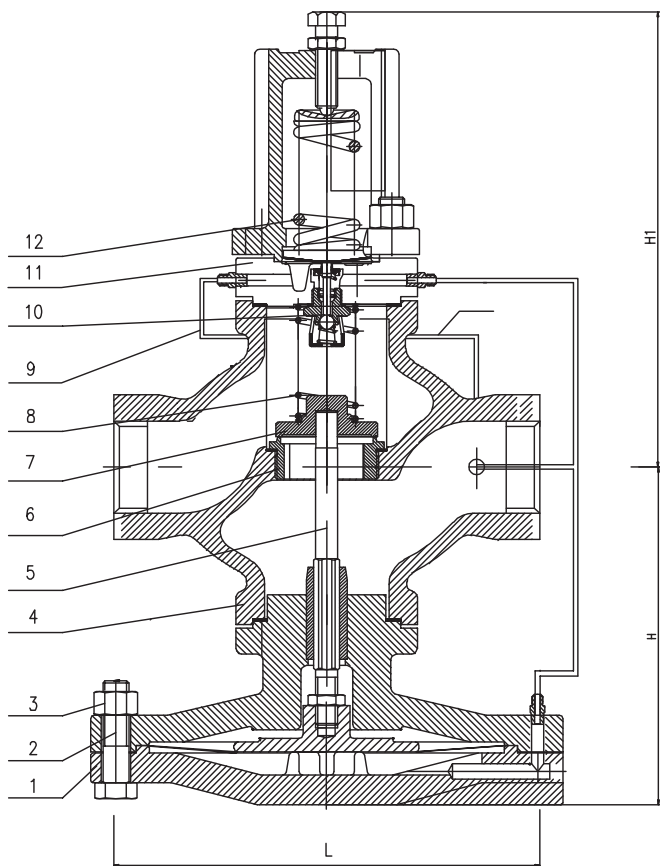
- Especialmente adequado para vapor e água.
- Pressão máxima de entrada: 16 bar
- Pressão de saída (faixa de ajuste de pressão das molas): Amarelo-1-3bar, Azul-2-8bar, Vermelho-7-12bar.
- Diâmetro: 15-200mm.
- Temperatura do fluido: 0-285 graus C.
- Pressão de entrada/pressão de saída da taxa máxima: 10:1.
- Tipos de conexões: DIN, ANSI, BSP

Vazão (KV)

| DN15 | DN20 | DN25 | DN32 | DN40 | DN50 | DN80 |
|------|------|------|------|------|------|------|
| 2.8 | 5.5 | 8.1 | 12.0 | 17.0 | 28.0 | 64.0 |

Materiais

| Nome | Material |
|----------------|------------------------|
| Corpo | WCB |
| Assento | 2Cr13 |
| Disco | 2Cr13 |
| Haste | 2Cr13 |
| Diafragma | 1Cr18Ni9 |
| Mola de ajuste | 60Si2Mn |
| Capa | GS-C25, 1.4301, 1.4401 |
| Porca | ASTM 194-2H, A194-8 |
| Parafuso | ASTM 193-B7, A193-B8 |



| Solicitação técnica | |
|---------------------|-----------|
| Padrão de projeto | GB/T12229 |
| Extremidade Roscada | BSP |
| Teste e Inspeção | GB/T13927 |

| Solicitação técnica | |
|-----------------------|-----------|
| Padrão de projeto | GB/T12229 |
| Extremidade Flangeada | JB79 |
| Teste e Inspeção | GB/T13927 |

| DN | L | H | H1 |
|----|-----|------|-----|
| 20 | 150 | 136 | 224 |
| 25 | 160 | 1445 | 235 |
| 40 | 200 | 176 | 235 |
| 50 | 230 | 183 | 246 |

| DN | L | H | H1 | D | D1 | D2 | f | b | d | quantidade |
|-----|-----|-----|-----|-----|-------|-----|---|----|----|------------|
| 65 | 250 | 200 | 295 | 178 | 139,5 | 102 | 2 | 19 | 19 | 4 |
| 80 | 310 | 230 | 323 | 190 | 152,5 | 127 | 2 | 21 | 19 | 4 |
| 100 | 350 | 263 | 340 | 229 | 190,5 | 157 | 2 | 23 | 19 | 8 |

| Número | Nome | Material |
|--------|--------------------------|----------|
| 1 | Caixa baixa do diafragma | WCB |
| 2 | Tampa do diafragma | WCB |
| 3 | Corpo | WCB |
| 4 | Assento | 2Cr13 |
| 5 | Disco | 2Cr13 |
| 6 | Haste | 2Cr13 |

| Número | Nome | Material |
|--------|---------------------------|------------|
| 7 | Mancal | 2Cr13 |
| 8 | Assento guia | 2Cr13 |
| 9 | Diafragma | 1Cr18Ni9Ti |
| 10 | Mola de válvula principal | 50CrVA |
| 11 | Mola pequena | 50CrVA |
| 12 | Mola reguladora | 60Si2Mn |