

VÁLVULA REDUTORA DE PRESSÃO

AUTO OPERADA MODELO VP



Especificação Técnica

- Padrão de design: GB12244
- Extremidades flangeadas: DIN
- Teste e inspeção: GB-12244-46

Vantagens

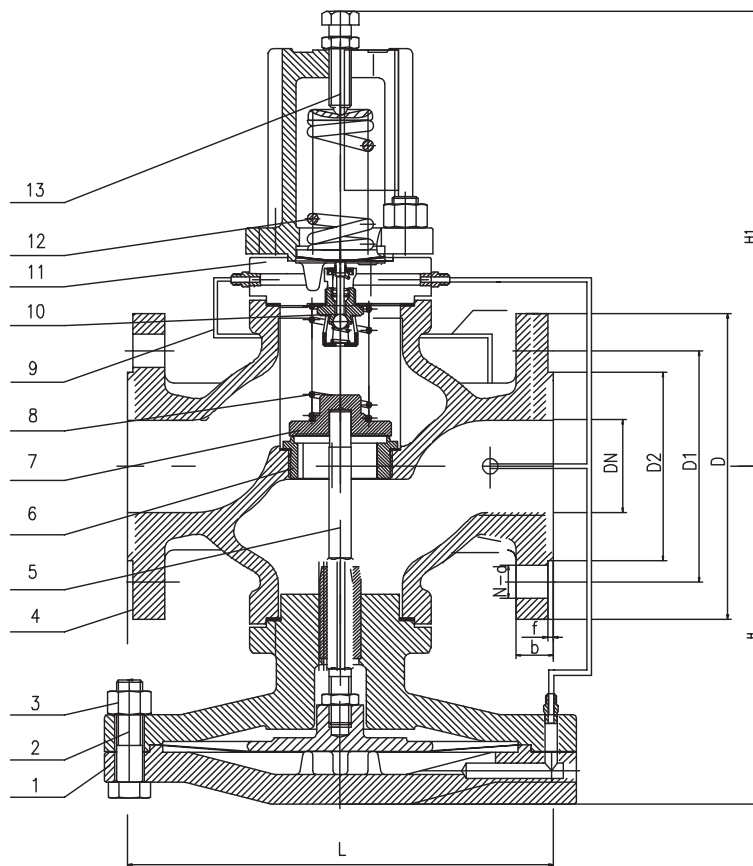
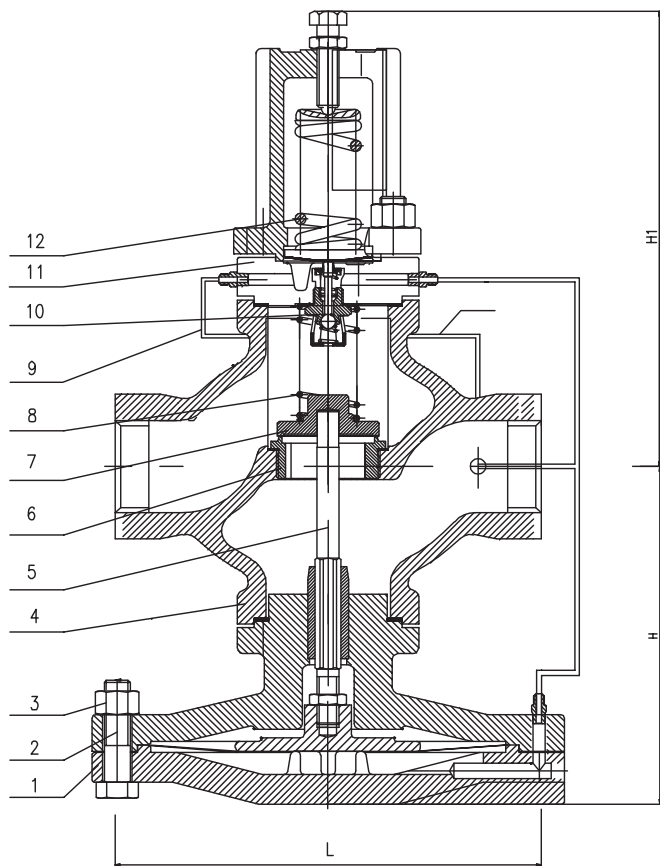
- Especialmente adequado para vapor e água.
- Pressão máxima de entrada: 16 bar
- Pressão de saída (faixa de ajuste de pressão das molas): Amarelo-1-3bar, Azul-2-8bar, Vermelho-7-12bar.
- Diâmetro: 15-200mm.
- Temperatura do fluido: 0-285 graus C.
- Pressão de entrada/pressão de saída da taxa máxima: 10:1.
- Tipos de conexões: DIN, ANSI, BSP

Vazão (KV)

DN15	DN20	DN25	DN32	DN40	DN50	DN80
2.8	5.5	8.1	12.0	17.0	28.0	64.0

Materiais

Nome	Material
Corpo	WCB
Assento	2Cr13
Disco	2Cr13
Haste	2Cr13
Diafragma	1Cr18Ni9
Mola de ajuste	60Si2Mn
Capa	GS-C25, 1.4301, 1.4401
Porca	ASTM 194-2H, A194-8
Parafuso	ASTM 193-B7, A193-B8



Solicitação técnica	
Padrão de projeto	GB/T12229
Extremidade Roscada	BSP
Teste e Inspeção	GB/T13927

Solicitação técnica	
Padrão de projeto	GB/T12229
Extremidade Flangeada	JB79
Teste e Inspeção	GB/T13927

DN	L	H	H1
20	150	136	224
25	160	1445	235
40	200	176	235
50	230	183	246

DN	L	H	H1	D	D1	D2	f	b	d	quantidade
65	250	200	295	178	139,5	102	2	19	19	4
80	310	230	323	190	152,5	127	2	21	19	4
100	350	263	340	229	190,5	157	2	23	19	8

Número	Nome	Material
1	Caixa baixa do diafragma	WCB
2	Tampa do diafragma	WCB
3	Corpo	WCB
4	Assento	2Cr13
5	Disco	2Cr13
6	Haste	2Cr13

Número	Nome	Material
7	Mancal	2Cr13
8	Assento guia	2Cr13
9	Diafragma	1Cr18Ni9Ti
10	Mola de válvula principal	50CrVA
11	Mola pequena	50CrVA
12	Mola reguladora	60Si2Mn